



МУЛЬТИСПЕКТРАЛЬНАЯ ЗАЩИТА ТЕРРИТОРИИ

DV-EYE Камера



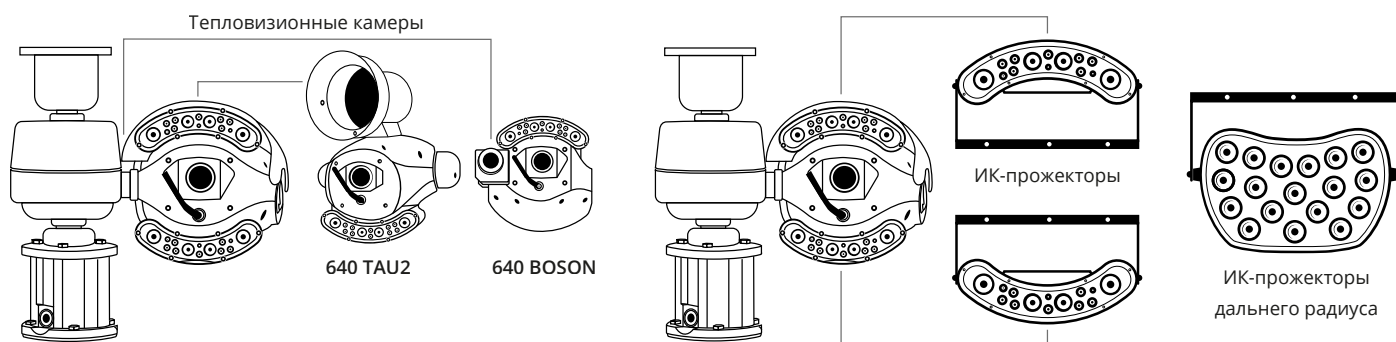
КАМЕРА НА ОПОРНО-ПОВОРОТНОМ УСТРОЙСТВЕ



DV-EYE

Уникальная конструкция камеры DV-EYE обеспечивает обзор верхней полусферы для радара DR-500 и 360° для GR-800

DV-EYE и радары DR-500 и GR-800 откалиброваны в заводских условиях и дополняют друг друга в рамках системы защиты периметра Radar-IQ.



Модульная конструкция позволяет разместить на камеру дополнительное оборудование. Например тепловизионные модули, ИК и лазерную подсветку.

Особенности



Низкая мощность



Механизм прямого привода



Локальная Запись



Инфракрасная (ИК) подсветка

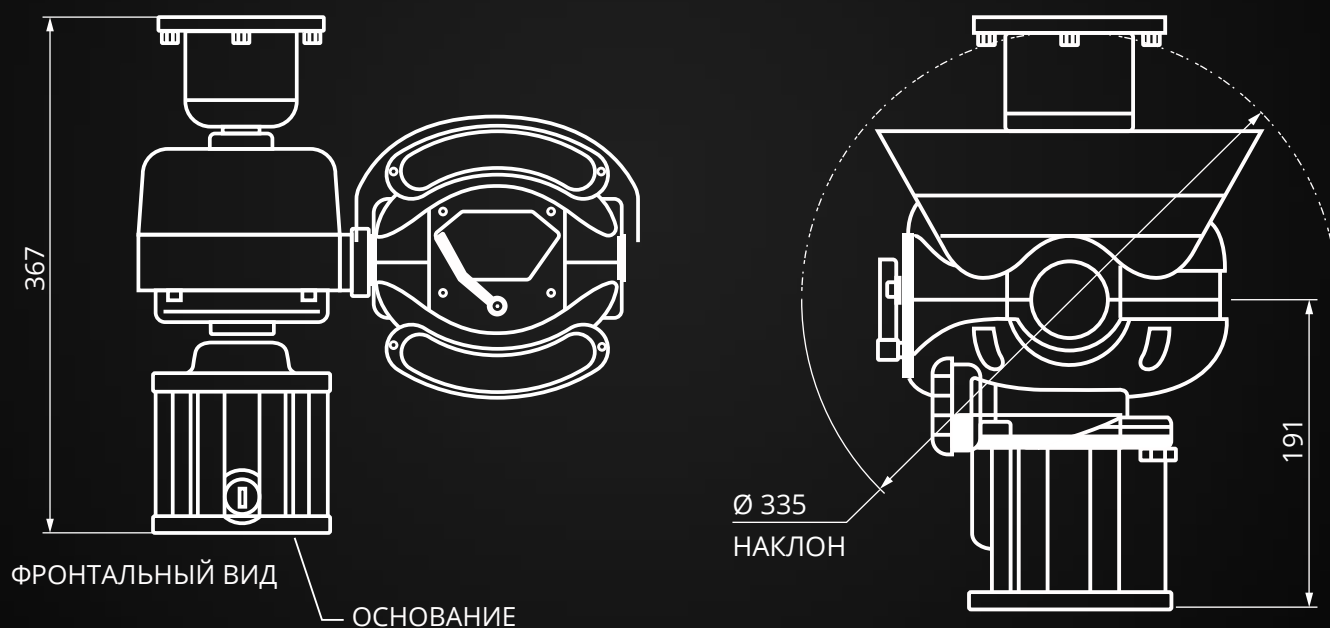


Обзор 360°



Высокая точность и безопасность

Технические характеристики



ХАРАКТЕРИСТИКИ РАДАРА	DV-EYE-v30xir250
Общие данные:	
Температура окружающей среды	- 500С +600С (с дополнительным обогревателем) *
Защита	IP 67
Вес	12 Кг
Мощность	24В/30В Постоянный ток / 100Вт
Видеокамера:	
Сенсор камеры	Видео 1/2.8" Exmor-R / 2.13 Mpix
Объектив	f=4,3-129мм (30x) / 63,70 – 2,30
Чувствительность	Цветной режим – 0,0013 люкс / ЧБ - 0,0008 люкс
Кодек	1920x1080 / Два потока
ИК подсветка:	
Опция 1	ИК 250м
Опция 2	ИК 300м
Опция 3	ИК 400м
Поворотно-опорный механизм:	
Поворот	0.1 – 120°/сек, 360° непрерывное панорамирование
Наклон	0.1 – 120°/сек, +/- 180°